

Hanover® Elevator® Pedestal System StayBar® Pedestal Support Installation Guidelines

Hanover's Elevator® System provides stable elevation for Hanover® Presti® Pavers without the requirement of bracing up to 16". For any elevations above 16" and up to the maximum height of 24", bracing with the Hanover® StayBar® Pedestal Support and wire cross ties is required to stabilize the pedestal assembly.

1. StayBar® Pedestal Support Placement

- StayBar® Pedestal Support fits firmly between Elevator® Bases to prevent movement of the assembly.
- StayBar® Pedestal Support snaps on to the Elevator® Base.
Be sure the StayBar® Pedestal Support engages the snap and is pushed completely against the Elevator® Base bolt.
- StayBar® Pedestal Support must be seated completely on the bolt, touching the bottom and making full contact with the bottom of the Elevator® Base.
- The length of the StayBar® Pedestal Support can then be adjusted and screws tightened to provide adequate pressure against the two Elevator® Bases.
- StayBar® Pedestal Support is for use with pavers sized at 23 ½" to 24" only.

2. Cross Bracing

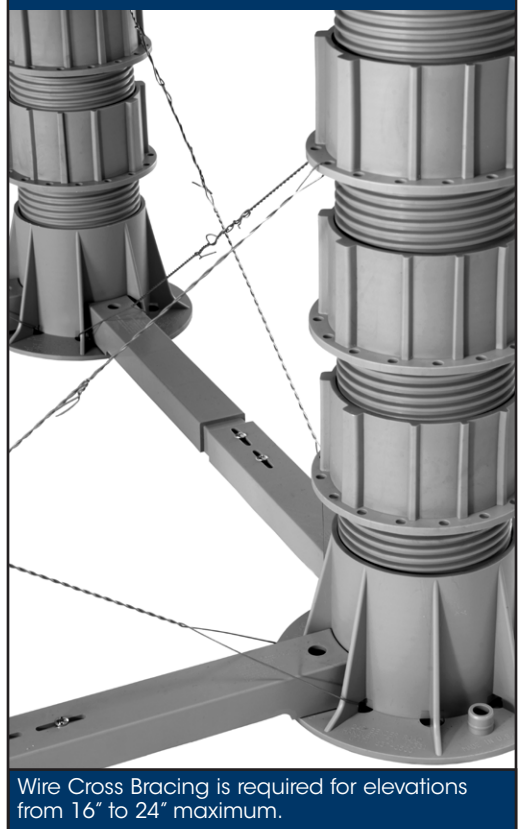
- Once the StayBar® Pedestal Support is in place and the paver is laid on the Elevator® Tops, cross bracing with wire ties is required to secure the assembly.
- 18 gauge stainless steel wire should be used for cross tying. This is a very common material available in 5lb rolls through the MSC Catalog, part #31980188.
- The cross brace wire should be secured to the bottom flange of the highest Coupler. Copper inserts, which are included in the StayBar® package, must be placed in the required Coupler Eyelets to reinforce the holes and prevent wire from wearing through the plastic.
- Attach the opposite end of the wire to the bottom flange of the Elevator® Base unit, under the StayBar® cutout which allows for easy wire insertion.
- This should be done in a crisscross fashion. See Illustration 1.

3. Tightening Cross Braces

- After the wire cross ties are in place, a simple loop can be made in the center of the wire. Using a pair of pliers, the wire can be twisted to tighten.
- Care should be taken not to over-tighten. There should be just enough tension to stabilize the assembly.
- After cross brace completion, no excessive paver movement should occur.

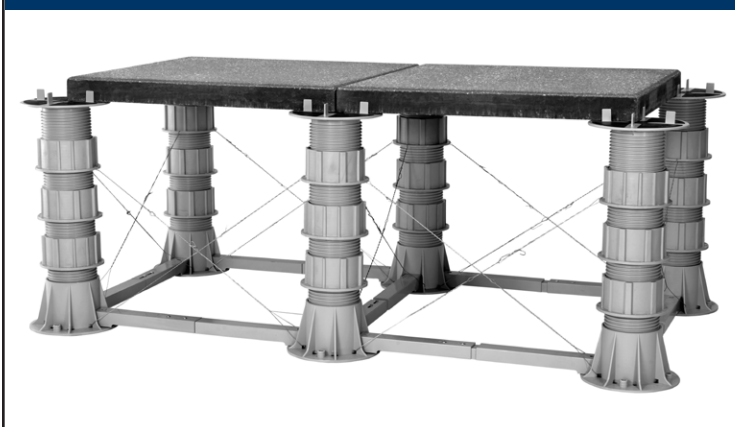
The combination of the paver on top of the Elevator® Pedestal and the use of the StayBar® Pedestal Support and wire cross braces will stabilize the system for elevations between 16" and 24". All specific configurations of cross tying should be reviewed with a Hanover® Technical Sales Representative. Cross tie conditions may vary based on final elevations.

Illustration 1: Elevator® Cross Bracing



Patent Pending

Illustration 2: Elevator® Cross Bracing - for elevations of 16" to 24"



Caution: It is critical that Top units and Couplers have a minimum insertion of three threads of the unit to completely secure the pedestal and ensure stability. Additional couplers can be added for elevations up to 24". Bracing is recommended for taller elevations of 16" to 24" maximum.

StayBar® Pedestal Supports are required for applications 16" and above. The ratio of StayBar® Pedestal Supports to Elevators is approximately 2 StayBar® Pedestal Supports to every Elevator® Base. Quantities of StayBar® Pedestal Supports may be more or less depending on the project. Make sure you have enough StayBar® Pedestal Supports to secure all connections.

HANOVER®
Architectural Products
5000 Hanover Road, Hanover, PA 17331
717.637.0500 fax 717.637.7145
www.hanoverpavers.com

SISTEMA DE PEDESTALES ELEVADOR® HANOVER®

StayBar® Instalación

El Sistema Elevador® de Hanover® proporciona una elevación segura para los Hanovers Prest® Pavers sin necesidad de reforzamiento hasta 16". Para alturas superiores a 16" y hasta la Máxima de 24" se requiere el uso de Hanover® StayBar® y alambres cruzados transversalmente para estabilizar el sistema de pedestales.

I. StayBar® Colocación

- StayBar® encaja firmemente entre las Bases de los Pedestales Elevadores para prevenir movimiento.
- StayBar® ajusta y cierra en las Bases Elevadoras. Asegurese que el elevador encaja en el cierre y es empujado completamente contra el cierre del elevador Base.
- StayBar® debe estar completamente sentado en el en el cierre, tocando el fondo y haciendo pleno contacto con el fondo del Elevador® Base.
- La longitud del StayBar® puede entonces ser ajustada y los tornillos apretados para proporcionar la presión adecuada contra las dos Bases Elevadoras.
- StayBar® solo puede usarse con piezas (pavers) de 23 ½" hasta 24"

2. Reforzamiento en Cruz

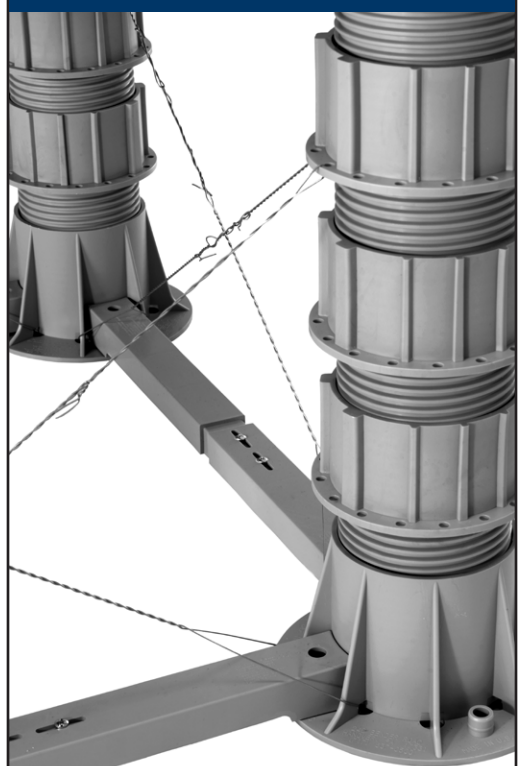
- Una vez que el StayBar® está fijo y el 'paver' colocado encima del Elevador® Superior es necesario reforzar en cruz con alambre para asegurar el ensamblaje.
- Alambre de acero inoxidable del 18 deberá ser usado para el reforzado en cruz.
- Este alambre es de uso común y esta disponible en rollos de 5 libras a traves del Catalogo MSC, # 31980188.
- El alambre debe ser asegurado al reborde inferior del Acoplador Pedestal mas alto, Las piezas de cobre, incluidas con el paquete StayBar® deben ser colocadas en los agujeros del acoplador donde ira amarrado el alambre para reforzar los hoyos y prevenir alambre de llevar por el plástico.
- Amarrar el otro extremo del alambre en el agujero del reborde inferior del Elevador® Base, bajo el corte del StayBar® que facilita su instalación.
- Esto debe hacerse de forma cruzada. Vease la ilustración Núm. 1.

3. Apretando los brazos de la Cruz

- Luego de instalar los alambres en cruz se hace un sencillo lazo en el centro de los alambres y estos se fuercen con unos alicates .
- No apretar demasiado. Crear solo la tensión necesaria para estabilizar el sistema.
- Al acabar de apretar los alambres no debería haber movimiento excesivo en los 'pavers'

La combinación de los 'pavers' encima del Pedestal Elevador®, el uso del sistema StayBar® Hanover® y los alambres cruzados estabilizaran el sistema entre las 16" y 24". Un Representante Técnico de Hanover® deberá ser consultado en caso de dudas o diferentes configuraciones. El amarrado en cruz puede variar en las elevaciones finales.

La ilustración 1: El elevador® Cruza Reforzando



El alambre Cruza Reforzar es requerido para elevaciones de 16" a 24" máximo.

Patente solicitada

La ilustración 2: El elevador® Cruza Reforzando - para elevaciones de 16" a 24"



Cuidado: Es Necesario que as piezas del Elevador® se acoplen con tres vueltas de rosca como mínimo para asegurar el pedestal y darle estabilidad. La elevación máxima será de 24". El reforzamiento en cruz es recomendado para elevaciones de 16" a 24" máximo.

StayBars son necesarios para las aplicaciones de 16" y más. La proporción de StayBars a los ascensores es de aproximadamente 2 StayBars a cada ascensor. Las cantidades de StayBars puede ser más o menos dependiendo del proyecto. Asegúrese de que tiene StayBars suficiente para asegurar todas las conexiones.

HANOVER®
Architectural Products
5000 Hanover Road, Hanover, PA 17331
717.637.0500 • fax 717.637.7145
www.hanoverpavers.com